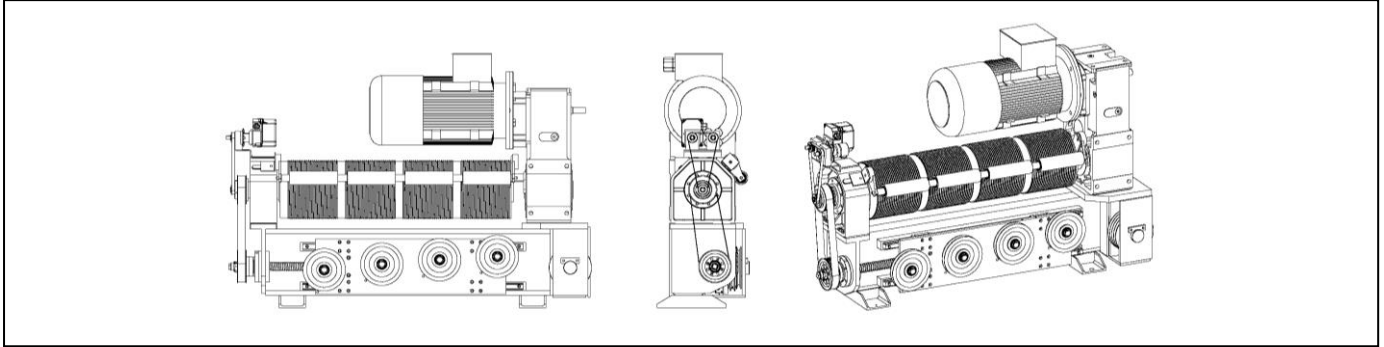


RIGEL – M150460



Argano multifune, adatto alla movimentazione di scene in ambito teatrale, televisivo, cinematografico dove è richiesto il montaggio in spazi ridotti. Il guidafune automatico consente di rinviare le funi di manovra in qualunque direzione direttamente dalla carrucola multigola di uscita. L'argano è provvisto di doppio freno indipendente sul motore, interruttore di finecorsa e di extracorsa, sensore crosswire, sensore allentamento fune.

Motorized stage hoist, multi ropes, suitable for movement of scenes in theatre, TV set, cinema. Automatic rope guide enables to postpone the ropes to maneuver in any direction straight from the multipulley output. The motor is fitted with double brake independent, limit switch and extra limit switch, crosswire sensor, slack wire sensor.

DATI TECNICI

TECHNICAL FEATURES

NUMERO DI FUNI: 4

NUMBER OF ROPES: 4

DIAM. FUNE: 6 mm

DIAM. OF ROPE: 6 mm

CORSA BARRA DI CARICO: 25 m

TRAVEL OF FLYBAR: 20 m

PORTATA MAX : 1500 daN

MAX NOMINAL LOAD : 1500 daN

POTENZA: 15.0 kW

POWER: 15.0 kW

VELOCITÀ: da 0 a 60 m / min

SPEED: da 0 a 60 m / min

ACCELERAZIONE MAX: 1.5 m/s²

ACCELERATION MAX: 1.5 m/s²

PESO PROPRIO: 600 daN

DEAD LOAD: 600 daN

CONFORME ALLA DIRETTIVA MACCHINE EUROPEA 42/2006/CE, ALLA NORMATIVA DIN 56950 BGV C1 E MARCHIO CE

IN COMPLIANCE WITH EUROPEAN MACHINERY DIRECTIVE 42/2006 / EC , TO DIN 56950 BGV C1 AND WITH CE MARK